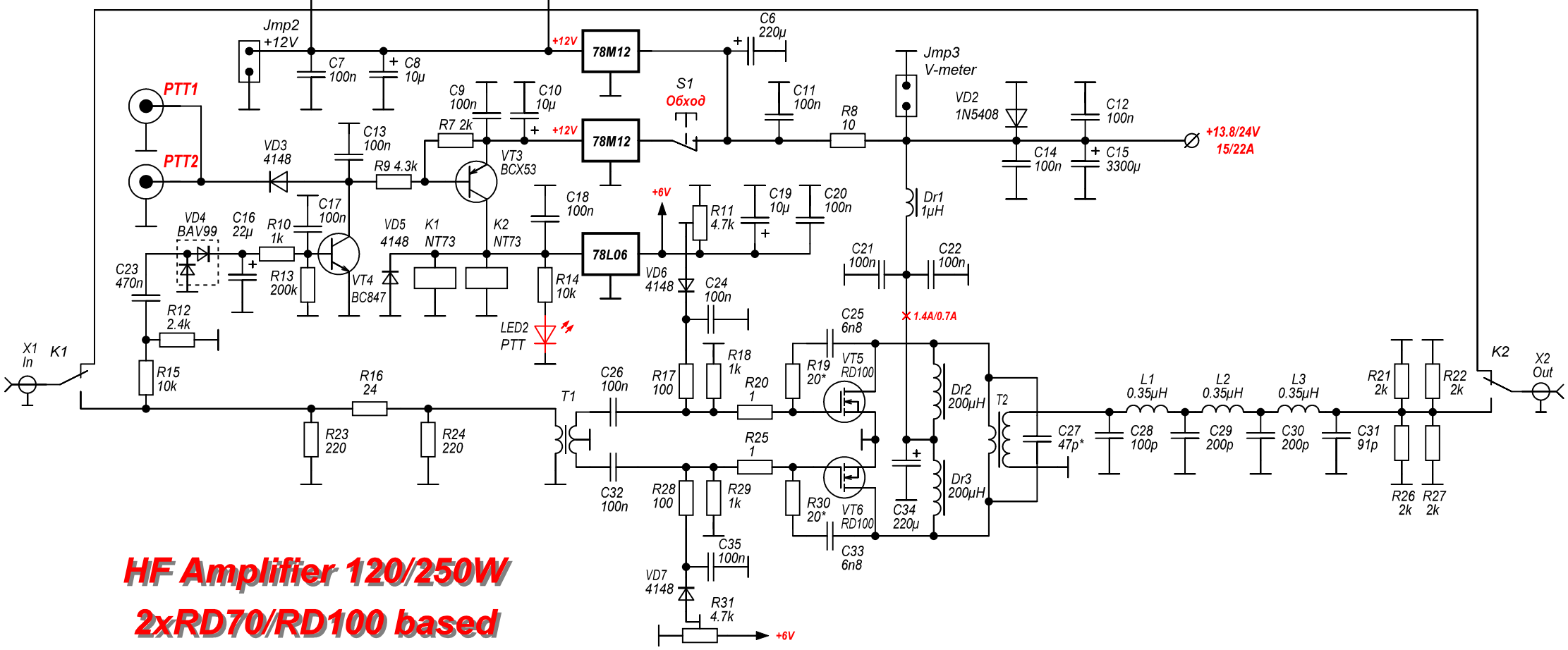


T1 - BN-43-202 2:1
 T2 - BN-43-7051 1:4
 Dr1 - BN-43-302 скоба ПЭВ-2, 2мм
 Dr2, Dr3 - 10вит. 1.5мм, 2000НН
 L1, L2, L3 - 8вит. 1.5мм, диам. каркаса 10мм



HF Amplifier 120/250W
2xRD70/RD100 based
UTOIS 2012

08.12.12